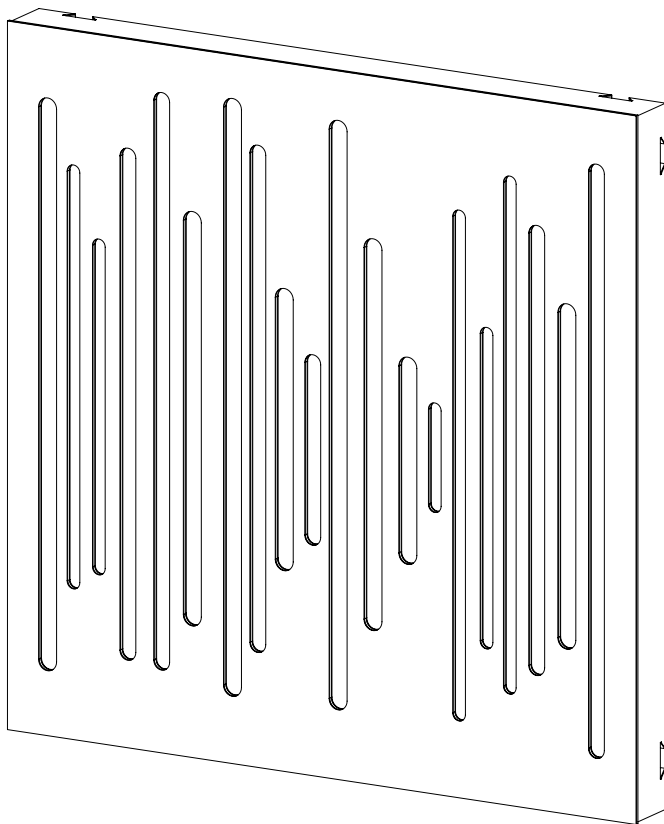


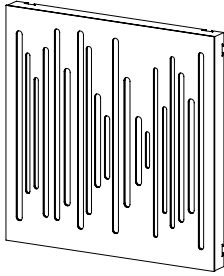
VicPattern Ultra

設置マニュアル

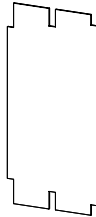
JP



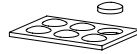
同梱物



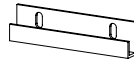
VicPattern Ultra x3



ゲージ x1



シリコン・クッション x6



VicFix J Profile 80mm | 3.14" x6

ご用意いただく物



水準器



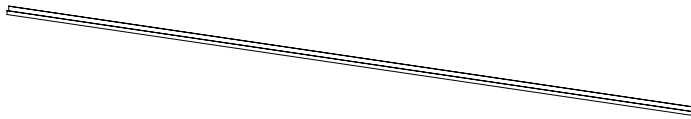
ドリル



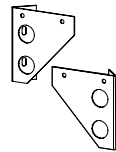
壁用プラグとねじ x12



天井用ゲージ x2



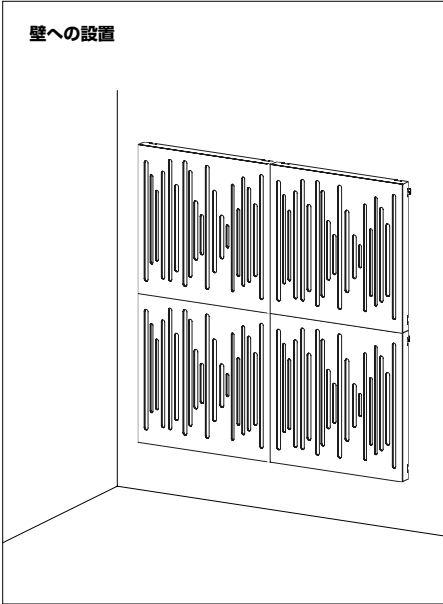
VicFix J Profile 2m 178.7" x20



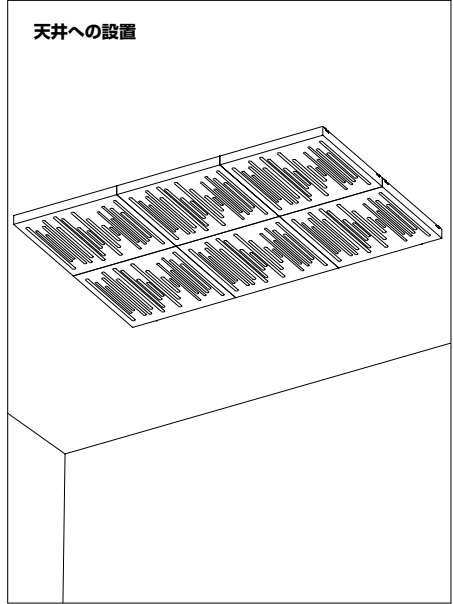
VicFix Corner 4 +4

この製品は VicFix J Profile 2m (別売) を使っても天井や壁に取り付けることができます。部屋の隅に取り付ける場合は VicFix Corner (別売) をお使いください。

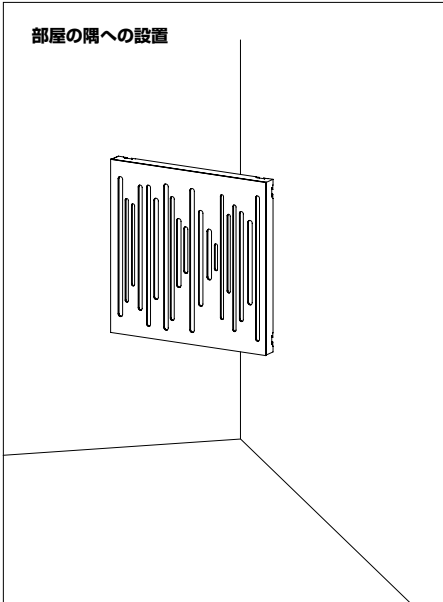
壁への設置



天井への設置



部屋の隅への設置

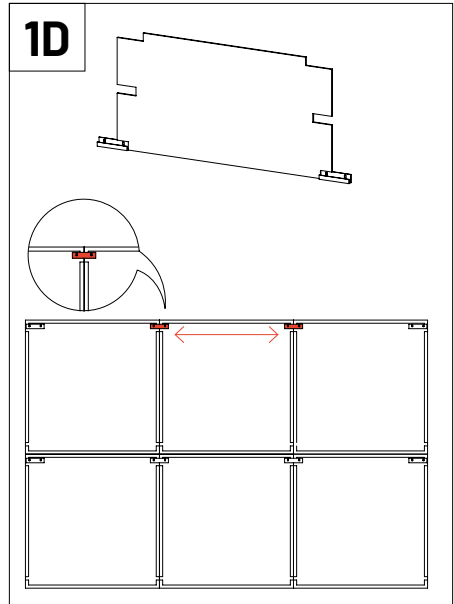
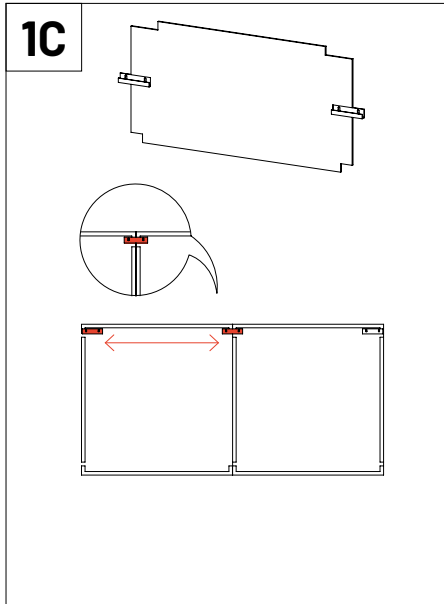
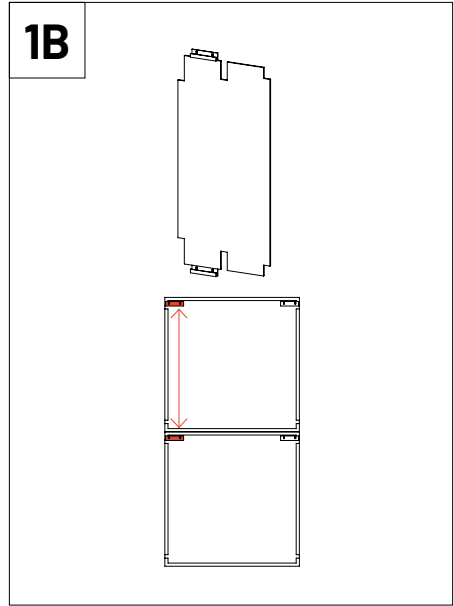
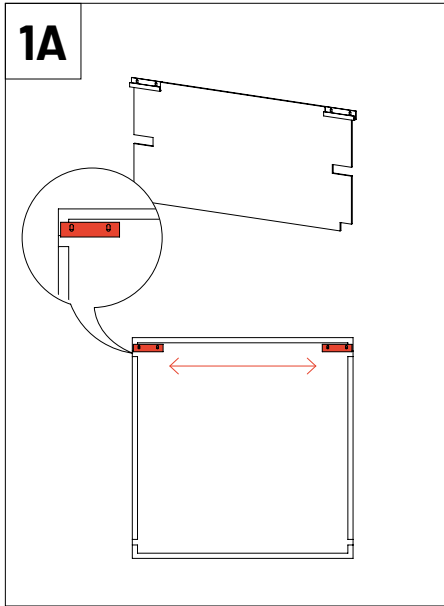


* 図の Wavewood のパターンは一例に過ぎません。この方法は VicPattern Ultra シリーズのすべての製品に適用できます。



ご注意：天井に取り付ける場合は同梱の VicFix J Profile ではなく、別売の VicFix J Profile 2m をお使いください。VicFix J Profile との接合が緩まないよう、最後のパネルから数センチほど余裕を持たせることをお勧めします。地震が多い国では、L字ジョイナーなどの耐震材を使い、VicFix J Profile から最後のパネルが抜け落ちないようにしてください。Vicoustic は取り付け時に生じる誤りや制限、またはパネルの落下による損害に対して責任を負いません。

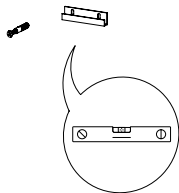
ゲージの使用法



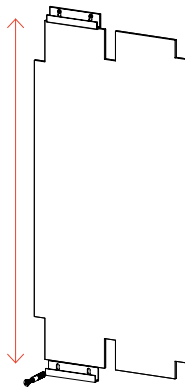
2

壁への設置手順

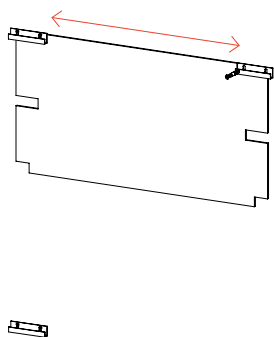
2.1



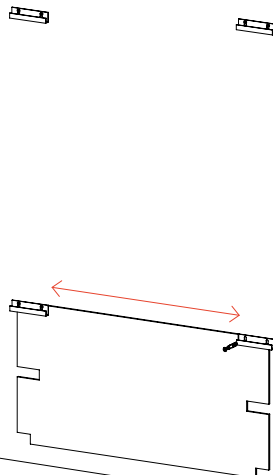
2.2



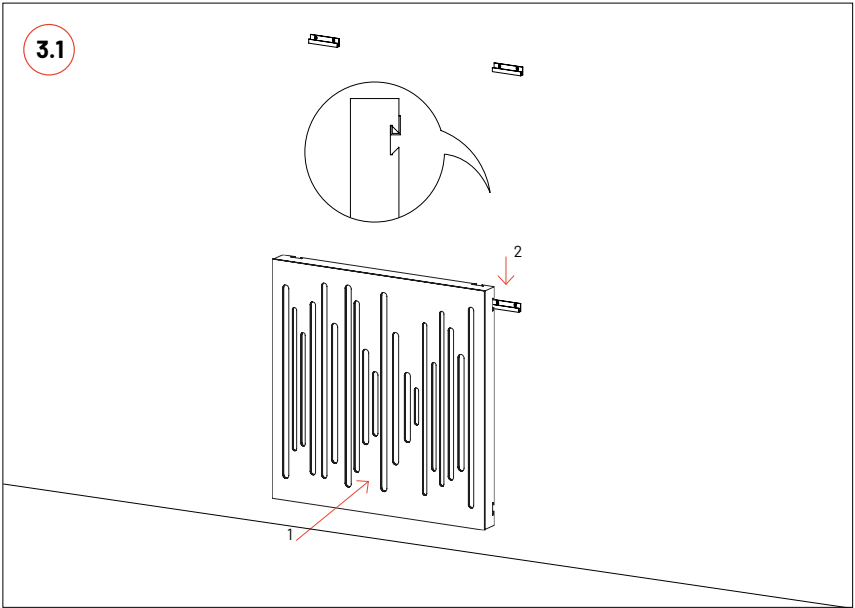
2.3



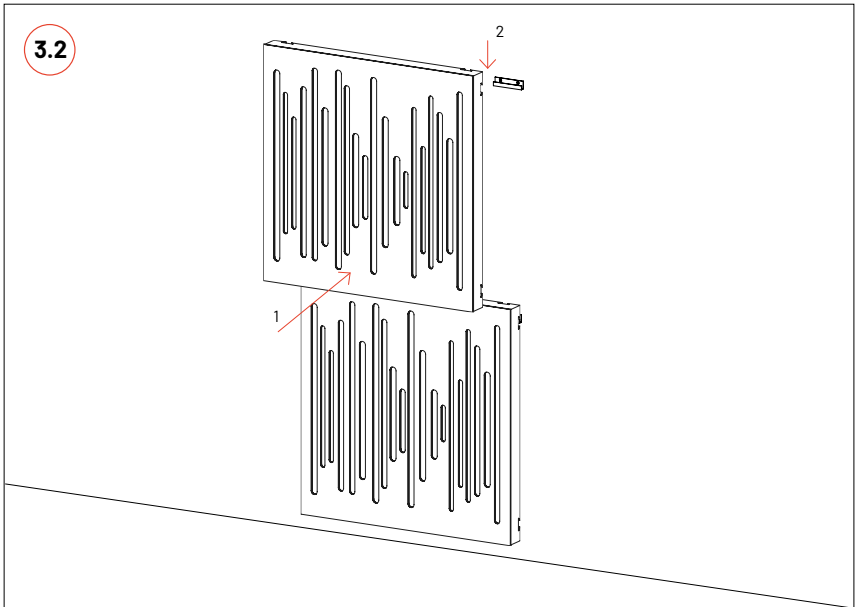
2.4



3.1



3.2



MI7 JAPAN

107-0052

東京都港区赤坂 22-22-21

www.mi7.co.jp/vicoustic/

V//COUSTIC
INNOVATIVE ACOUSTIC SOLUTIONS

© Vicoustic, 2019 | 無断複写・転載を禁止します。

日本語マニュアル制作：株式会社エムアイセブンジャパン 2021.06 制作 第一版