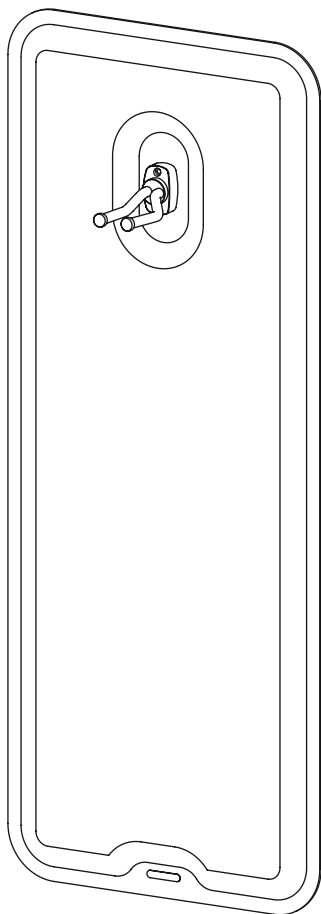


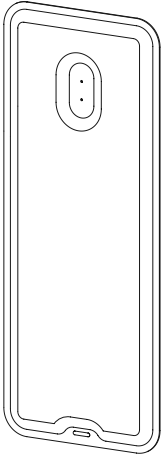
# VicDisplay Guitar/Bass

設置マニュアル

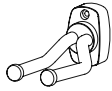


☑ 必要な物

同梱物



VicDisplay Guitar/Bass

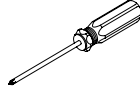


Guitar/Bassホルダー

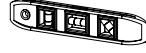


両面粘着パッド

ご用意いただく物



スクリュードライバー



水準器



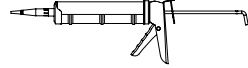
メジャー



壁用プラグとネジ



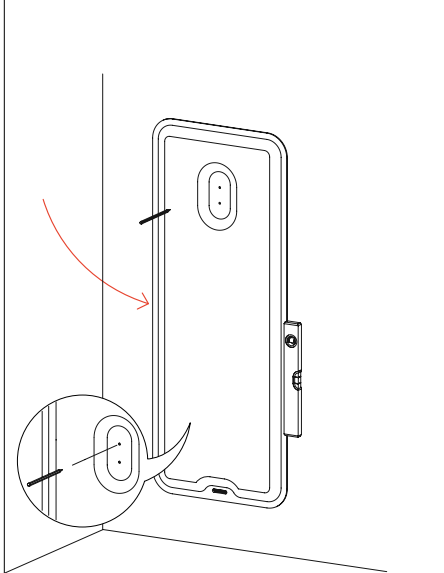
ドリル



Flexi Glue Ultra

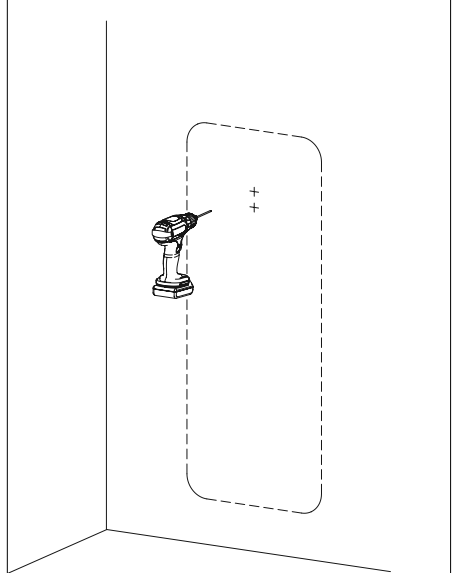
1

水準器を使用して VicDisplay パネルを目的の位置に配置し、穴の中心をマークします。



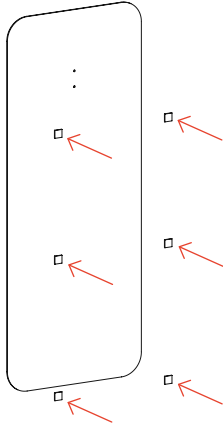
2

壁にドリルで穴を開け、必要に応じて壁用プラグを挿入します。



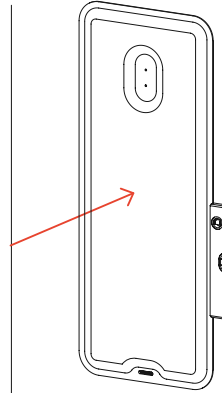
3

付属の両面粘着パッドをパネルの裏側に貼ります。強度を高めるには別売の Flexi Glue Ultra を使用することも可能です。



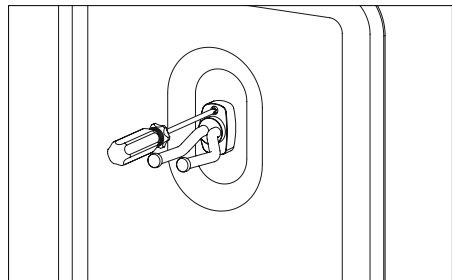
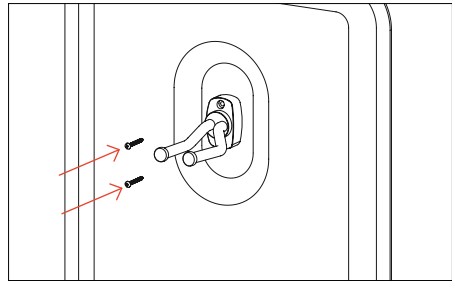
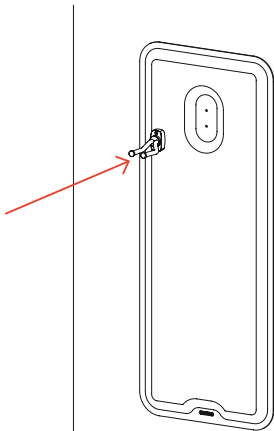
4

VicDisplay パネルを最終位置に配置し、パネルを押しつけて粘着パッドを壁に貼ります。



5

ホルダーをネジで固定します。



**MI7 JAPAN**

107-0052

東京都港区赤坂 22-22-21

[www.mi7.co.jp/vicoustic/](http://www.mi7.co.jp/vicoustic/)

**V//COUSTIC**  
INNOVATIVE ACOUSTIC SOLUTIONS

© Vicoustic, 2023 | 無断複写・転載を禁止します。

日本語マニュアル制作：株式会社エムアイセブンジャパン 2023.04 制作 第一版