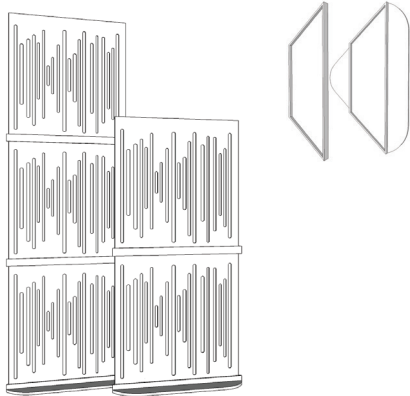


### Super Bass Extreme | 床面設置



#### 必要な物:

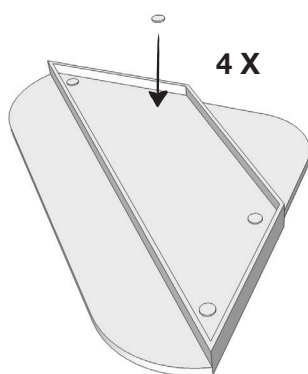
- Super Bass Extreme (パネル) × 3
- 粘着式ゴム足 × 20
- Stacker Base × 2
- Stacker Level × 1

#### 取り付け方法:

室内に音響パネルを設置するために必要なすべての条件が整っていることを確認します。  
 以下は3枚のSuper Bass Extremeパネルを積み重ねる場合の内容および取り付け手順について述べています。

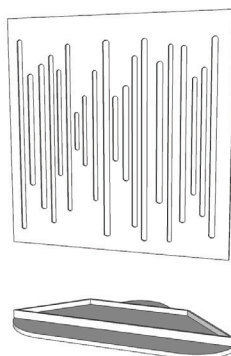
#### STEP 1

図のように Stacker Base の上面に 4 個のゴム足を貼ります。



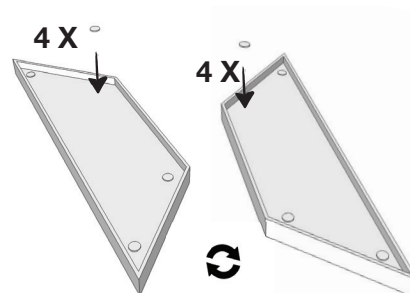
#### STEP 2

Stacker Base に Super Bass Extreme パネルを差し込みます



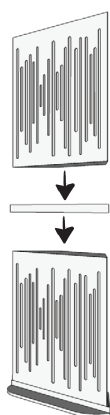
#### STEP 3

図のように、1 段目の Stacker Level の両面に 4 個のゴム足を貼ります。



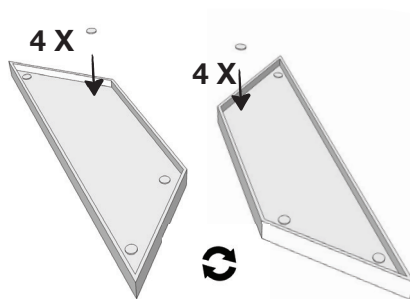
#### STEP 4

1 段目の Stacker Level を Super Bass Extreme パネルに取り付け、その上に 2 段目の Super Bass Extreme パネルを差し込みます。



#### STEP 5

図のように、2 段目の Stacker Level の両面に 4 個のゴム足を貼ります。



#### STEP 6

2 段目の Stacker Level を Super Bass Extreme パネルに取り付け、その上に 3 段目の Super Bass Extreme パネルを差し込みます。

