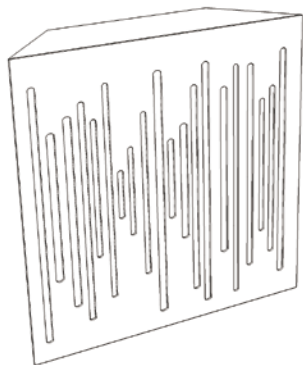


### Super Bass Extreme | 壁面設置



#### 必要な物:

- Super Bass Extreme (パネル)
- Vicoustic Flexi Glue
- コーキングガン × 1

#### 取り付け方法:

取り付けの前に壁の表面の状態を調べます。汚れがなく、平らで乾いていることを確認してください。

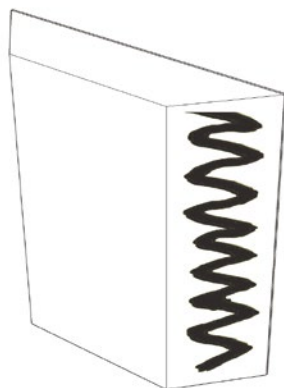
塗装されていない石膏ボードが使われている場合は、乾式壁用プライマー(または専用で作られている他の用剤)で下塗りしておく必要があります。これは、石膏ボードの板紙、ジョイントコンパウンド、スキムコート用剤との間での吸収の度合いを均一にするためです。下塗りをしたら、塗料メーカーが指定する時間内に塗料が乾くよう換気を行います。音響パネルを取り付ける前に下塗りを乾かしておいてください。

室内に音響パネルを設置するために必要なすべての条件が整っていることを確認します。

各音響パネルの背面に接着材を塗布したら、必要とされる時間(下記を参照してください)音響パネルを壁に押し当て、音響パネルが正しい位置に固定されるようにします。

#### STEP 1

下の図のように Super Bass Extreme 音響パネルの背面に Vicoustic Flexi Glue を塗布します。



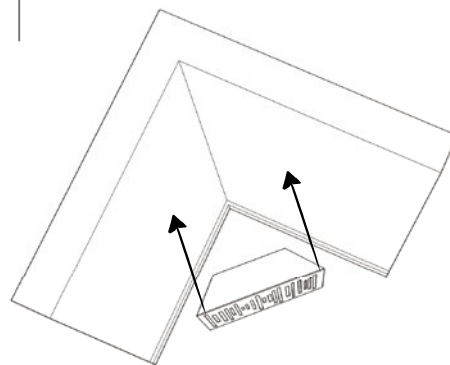
#### STEP 2

下の図のように両側面に Vicoustic Flexi Glue を塗布します。



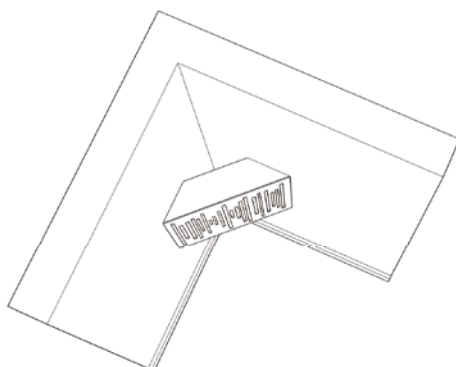
#### STEP 3

壁面に音響パネルを押し当てます。



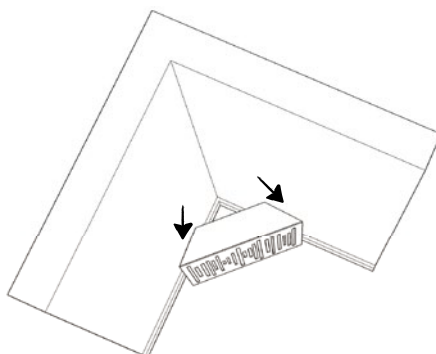
#### STEP 4

15 秒間、Super Bass Extreme を動かさずに壁面に接着します。



#### STEP 5

15 秒間、壁面から少しだけ(約 2 センチ) Super Bass Extreme をはがします。



#### STEP 6

再び壁面に Super Bass Extreme を押し当て、1 分間押さえておき、正しい位置に固定されるようにします。

